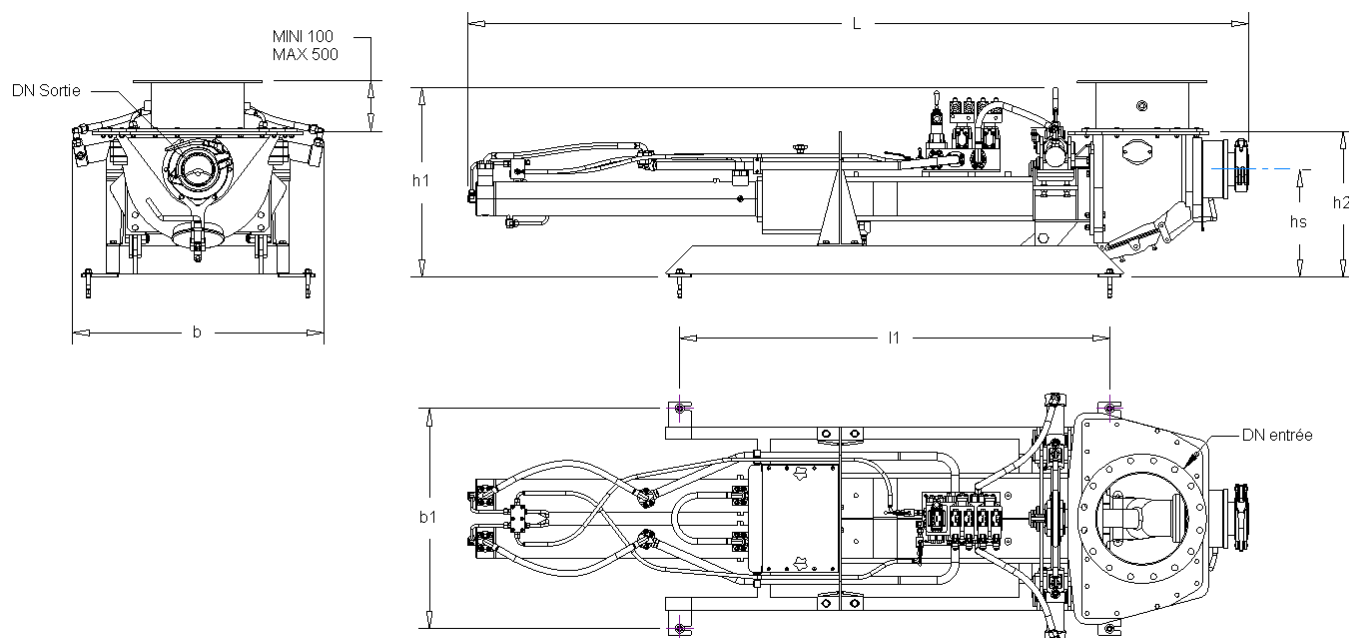


Fiche technique

Pompe à Pistons Haute Pression



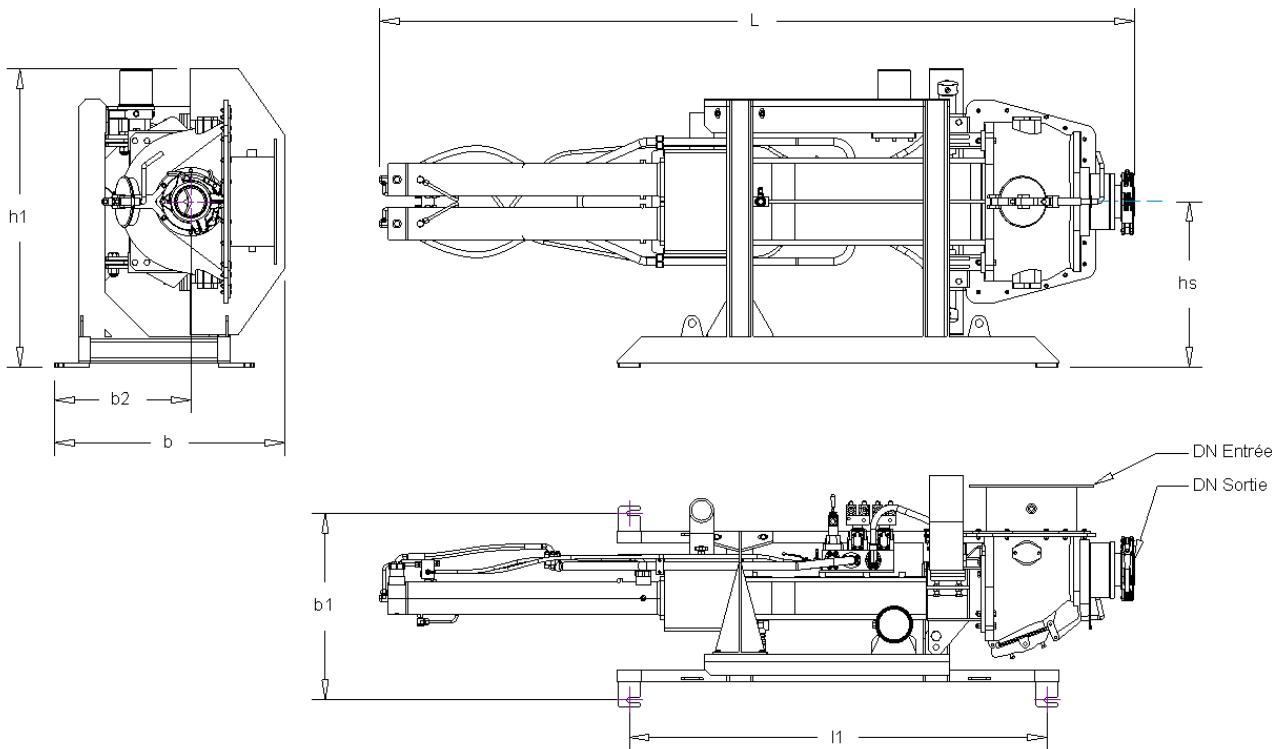
Pompe à pistons horizontale



Désignation	Unité	Course 500	Course 1000	Course 1500	Course 2000
Longueur	L (mm)	2400	3400	4400	6000
Largeur	b (mm)	1155		1328	1447
Entraxe fixation pompe	l1 (mm)	1130	1880	2270	2980
Entraxe fixation pompe	b1 (mm)	960		1075	
Hauteur axe sortie produit	hs (mm)	470		601	720
Hauteur encombrement dessus	h1 (mm)	827		860	900
Hauteur trémie	h2 (mm)	637		827	900
Diamètre nominal sortie produit	DN (mm)	125		150	175
Diamètre nominal entrée produit	DN (mm)	400			500
Diamètre des cylindres de pompage :	(mm)	176			230
Débit de refoulement :	mini	0.5 m ³ /h	0.5 m ³ /h	1 m ³ /h	2 m ³ /h
	maxi	10 m ³ /h	30 m ³ /h	40 m ³ /h	55 m ³ /h
Pression de refoulement en sortie	bar	150		150	150
Cylindrée :	Litre	12 L/coup	25 L/coup	36 L/coup	80 L/coup

Le débit maxi des pompes est ajusté en fonction de la pression, de la siccité et de la nature des boues à pomper

Pompe à pistons verticale



Désignation	Unité	Course 500	Course 1000	Course 1500	Course 2000
Longueur	L (mm)	2415	3415	4400	6000
Largeur	b (mm)	1050		860	900
Position latérale	b2 (mm)	618		NP	NP
Entraxe fixation pompe	l1 (mm)	1130	1890	NP	NP
Entraxe fixation pompe	b1 (mm)	845		NP	NP
Hauteur axe sortie produit	hs (mm)	750		NP	NP
Hauteur encombrement dessus	h1 (mm)	1350		NP	NP
Diamètre nominal sortie produit	DN (mm)	125		150	175
Diamètre nominal entrée produit	DN (mm)	400			500
Diamètre des cylindres de pompage :	(mm)	176			230
Débit de refoulement :	mini	0,5 m ³ /h	0,5 m ³ /h	1 m ³ /h	2 m ³ /h
	maxi	10 m ³ /h	30 m ³ /h	40 m ³ /h	55 m ³ /h
Pression de refoulement en sortie	bar	150	150	150	150
Cylindrée :	Litre	12 L/coup	25 L/coup	36 L/coup	80 L/coup

NP : non précisé

Le débit maxi des pompes est ajusté en fonction de la pression, de la siccité et de la nature des boues à pomper

Description des constituants :

- Cylindre de pompage, acier S355 chromé dur épaisseur 0,3 mm



seripfrance

- Trémie de réception, acier S355 moulé
- Tube « S » en acier forgé à froid.
- Bague de coupe, acier carbonitruré
- Plaque d'usure, acier carbonitruré.
- Vérins hydrauliques de pompage, acier S355
- Composants hydrauliques standards, joints et distributeurs.
- Tirants, 39 NCD 3
- Châssis, acier S355
- Peinture de protection, 1 couche primaire et 2 couches de finition, RAL sur demande. Garantie 5 ans.

Description du fonctionnement :

La pompe fonctionne avec un circuit 100% hydraulique, commandé par un groupe hydraulique, pression de fonctionnement maxi limitée à 250 bar. Variation du débit par "Load Sensing"
Le refoulement de la pompe est pulsatoire. Le déplacement rapide du tube S permet d'atténuer la pulsation.

Pression de pompage standard 150 bar sortie pompe.

Toutes les pièces en mouvement sont reliées à un graissage automatique

La boîte à eau assure, la lubrification et le rinçage arrière des cylindres et des pistons ; la surveillance de l'eau de rinçage permet le contrôle de l'usure des pistons de pompage.

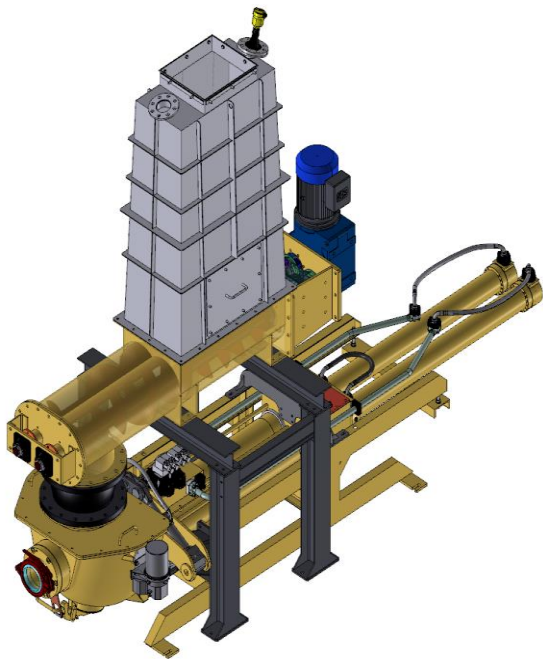
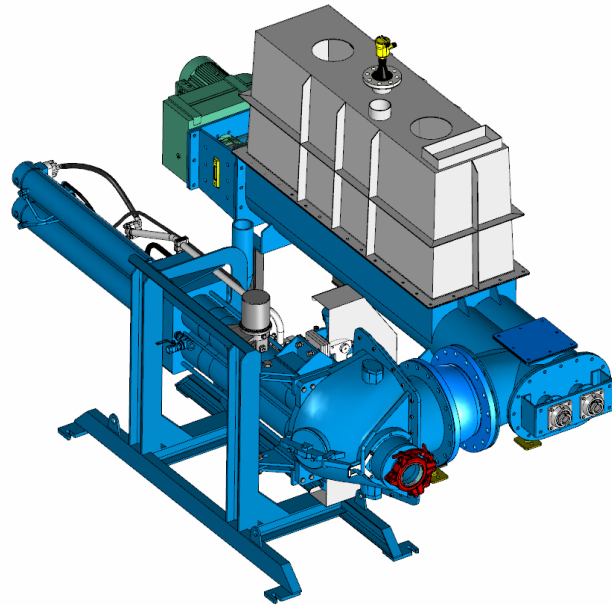
Les distributeurs hydrauliques sur la pompe autorisent une inversion de pompage, en cas de blocage, ou pour décompresser la tuyauterie de refoulement pour la maintenance.

Maintenance simple et rapide :

- Changement des pistons de pompage (annuel ou suivant l'usure)
- Bague de coupe (annuel ou suivant l'usure)
- Plaque d'usure (suivant l'usure et l'agressivité du produit)
- Joints et bagues d'étanchéité (suivant l'usure et l'agressivité du produit)
- Cylindres de pompage (contrôle annuel)
- Vérins hydrauliques (contrôle annuel)
- Contrôle annuel des sécurités hydrauliques

Exemple de possibilités de montage et dispositions pompe et double vis :

Vertical avec double vis de gavage



Horizontale avec double vis de gavage



seripfrance

Z.I. du verdier 19210 LUBERSAC

Siège Social : 138 Boulevard Pereire – 75017 PARIS

Tél. : 05.55.73.51.17 Fax : 05.55.73.32.97

Email : info@serip-france.fr

www.serip-france.fr